

СТРАНА

ГЕРМАНИЯ

«Demag Mobile Cranes GmbH u. CO KG»

(наименование предприятия изготовителя)

стреловой, на пневмоколесном ходу

(наименование, тип крана)

АС 60

(индекс крана)

ПАСПОРТ*

Грузоподъёмного крана

(обозначение паспорта)

ҚР ТЖМ Атырау облысы ТЖД ӨКМББ
 ҚКк және ГШ нысандарын бақылау бөлімінде
 ТІРКЕЛДІ № П-3689
 Инспектордың рұқсатыңыз нысанды
 қолдануына енгізуге тыйым салынады

Регистрационный №

09 09 аты-жөні 2014 ж.
 мерзімі

Кран подлежит регистрации в органах Госгортехнадзора до пуска в работу

При передаче крана другому владельцу или сдаче крана в аренду с передачей функций владельца вместе с краном должен быть передан настоящий паспорт.

* ДУБЛИКАТ

654

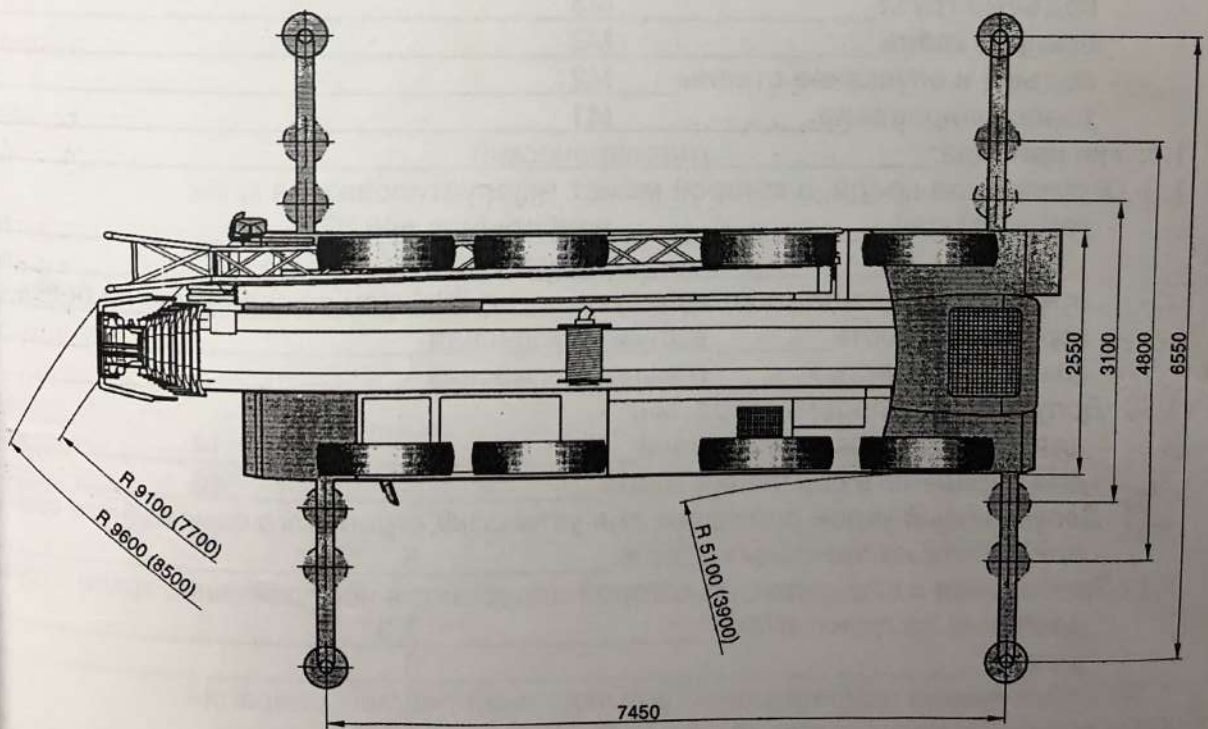
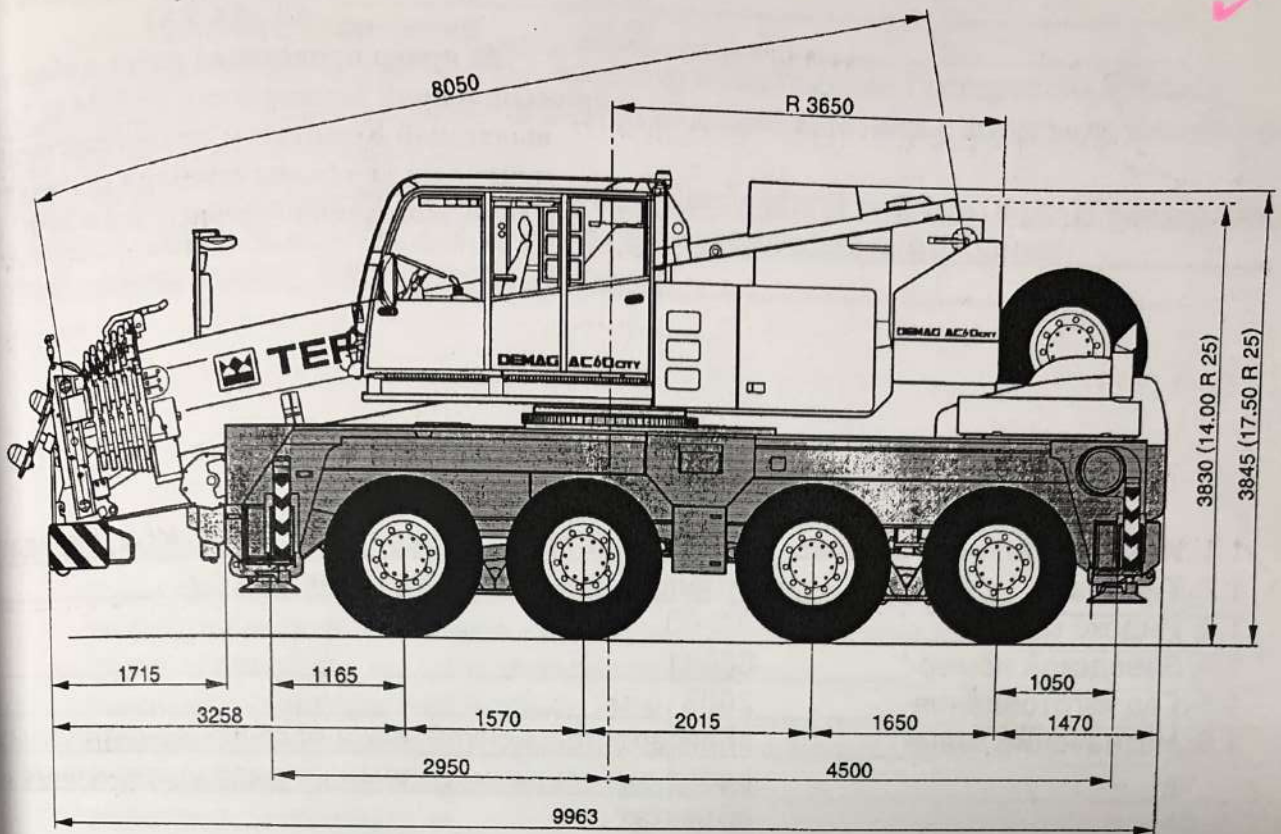


Рисунок 1. – Общий вид крана AC 60

Разрешение на изготовление дубликата
АТТЕСТАТ
на право проведения работ в области
промышленной безопасности № 0034 от
выданный Комитетом по государственному
контролю за чрезвычайными ситуациями
промышленной безопасностью МЧС

1. Общие сведения

- 1.1. Изготовитель и его адрес « Demag Mobile Cranes GmbH u. CO KG», Герм
стреловой, на пневмоколесном ходу
- 1.2. Тип крана AC 60
- 1.3. Индекс крана 80081
- 1.4. Заводской номер 2003
- 1.5. Год изготовления производство монтажных и погрузочно-разгрузочных работ с обычными грузами на рассредоточенных объектах
- 1.6. Назначение крана работ с обычными грузами на рассредоточенных объектах
- 1.7. Группа классификации (режима) крана (по ИСО 4301/2) A1
- 1.7.1. Группа классификации (режима) механизмов:
- | | |
|---------------------------|-----------|
| подъёма груза | <u>M3</u> |
| поворот крана | <u>M2</u> |
| подъем и опускание стрелы | <u>M2</u> |
| телескопирование | <u>M1</u> |
- 1.8. Тип привода: гидравлический
- 1.9. Окружающая среда, в которой может эксплуатироваться кран:
- | | |
|---------------------------------|--|
| температура: | <u>наибольшая +40 °С</u> |
| | <u>наименьшая -40 °С</u> |
| относительная влажность воздуха | <u>до 80% при температуре не более</u> |
| взрывоопасность | <u>взрывобезопасная</u> |
| пожароопасность | <u>пожаробезопасная</u> |
- 1.10. Допустимая скорость ветра, м/с:
- | | |
|--------------------------------|-----------|
| для рабочего состояния крана | <u>14</u> |
| для нерабочего состояния крана | <u>40</u> |
- 1.11. Допускаемый уклон площадки для установки стрелового самоходного крана при работе на выносных опорах 5
- 1.12. Требования к площадке, на которой допускается передвижение крана с грузом:
- | | |
|---------------------------------------|------------|
| давление на грунт, кг/см ² | <u>7,3</u> |
| уклон, ° | <u>5</u> |
- 1.13. Ограничение одновременного выполнения рабочих операций
- Одновременно могут выполняться следующие операции:
- подъём (опускание) груза и поворот;
 - подъём (опускание) стрелы и поворот;
 - подъём (опускание) груза и подъём (опускание) стрелы
- 1.14. Род электрического тока, напряжение и число фаз:

цепи
цепи
1.15. Основ
международ
кран (обоз
Кран соот
кранов» (Г
общего на

2.1. Основ
груз
груз
груз
мак
мак
мак
выл
выл

цепь управления 24 В

цепь рабочего освещения 24 В

1.15. Основные технические нормы, правила и инструкции Госгортехнадзора, международные и национальные стандарты, в соответствии с которыми изготовлен кран (обозначение и наименование)

Кран соответствует «Правила устройства и безопасной эксплуатации грузоподъемных кранов» (ПУиБЭГК) и ГОСТ 22827-85 «Краны стреловые самоходные, общего назначения», Технические Условия.

2. Основные технические характеристики крана

2.1. Основные характеристики крана:

грузоподъемность максимальная главного подъема, т:	<u>60</u>
грузоподъемность максимальная вспомогательного подъема, т:	<u>4,7</u>
грузоподъемность при максимальном вылете, т:	<u>0,65</u>
максимальный грузовой момент, кН м	<u>1470</u>
максимальная высота подъема при минимальном вылете, м	<u>54</u>
максимальная высота подъема с гуськом, м	<u>67</u>
вылет максимальный, м	<u>40</u>
вылет минимальный, м	<u>3,0</u>

Высотные характеристики

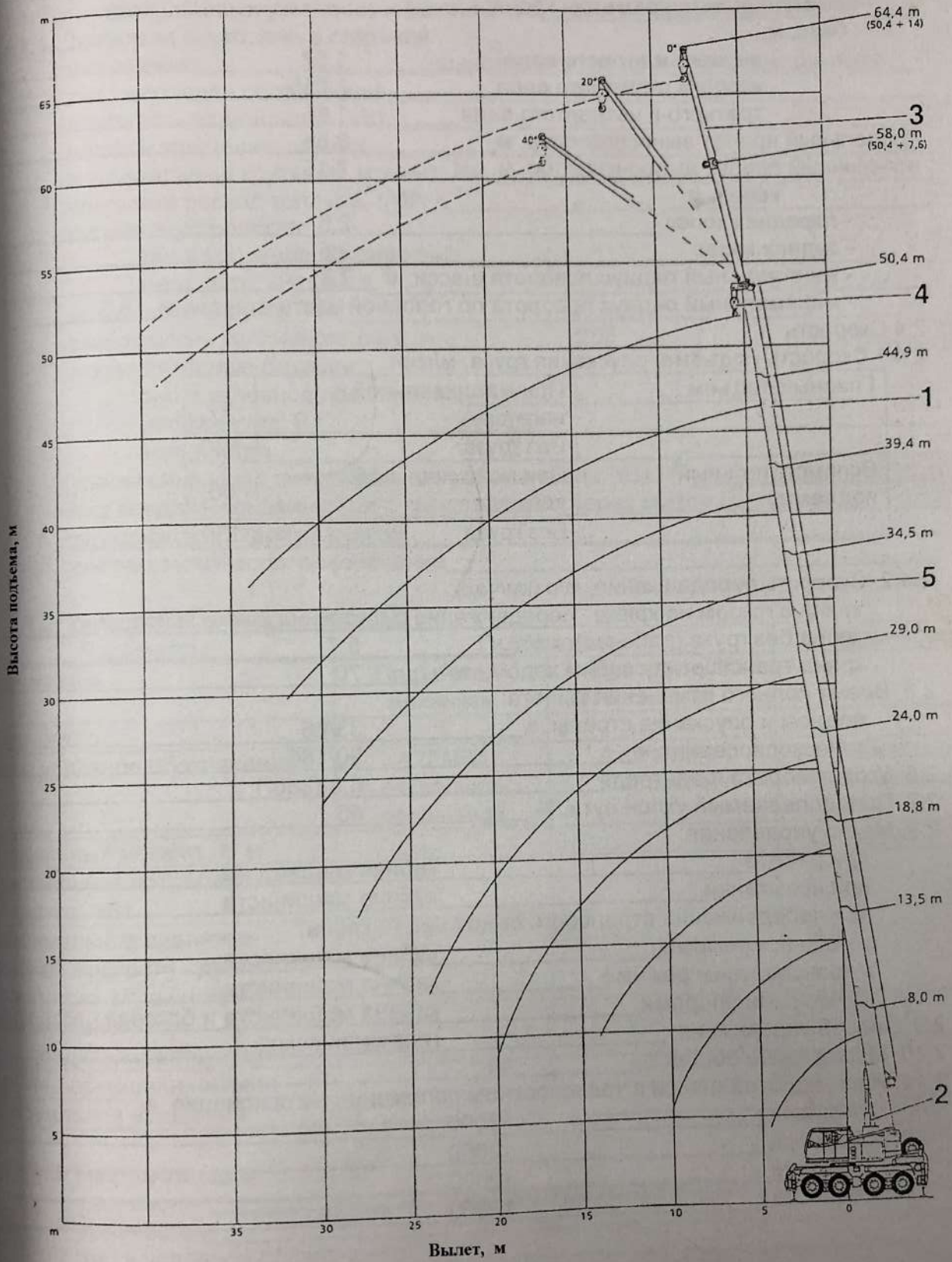


Рисунок 2. – График высотных характеристик

